

Examen : BREVET DE TECHNICIEN SUPÉRIEUR	SESSION 2008	
Spécialité : MAINTENANCE ET APRÈS-VENTE AUTOMOBILE	Code : MAVPM	
Epreuve : E4 VÉRIFICATION DES PERFORMANCES D'UN MÉCANISME	Durée : 6h	Coef. : 4

Thème A : TRAIN AVANT A DOUBLE TRIANGULATION ET PIVOT DECOUPLE

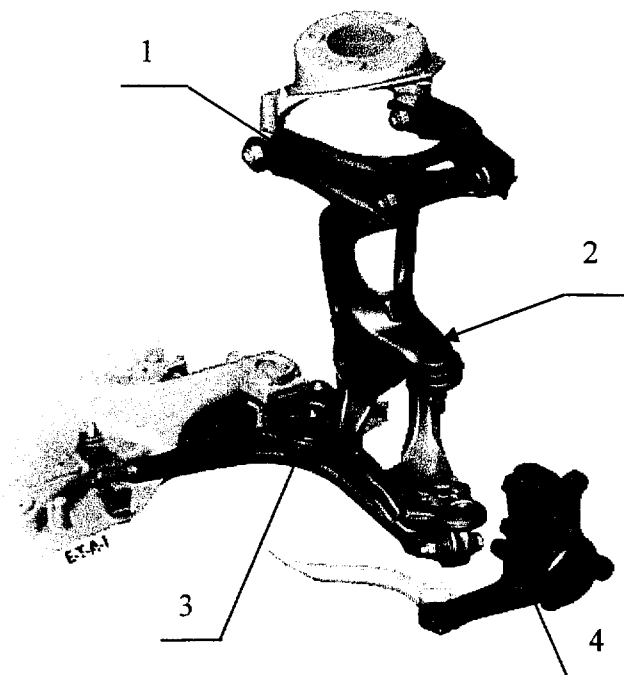
1. Présentation :

Les véhicules haut de gamme actuels tendent à s'équiper de trains avant permettant de concilier comportement routier, sécurité dynamique, agrément de conduite et confort en général.

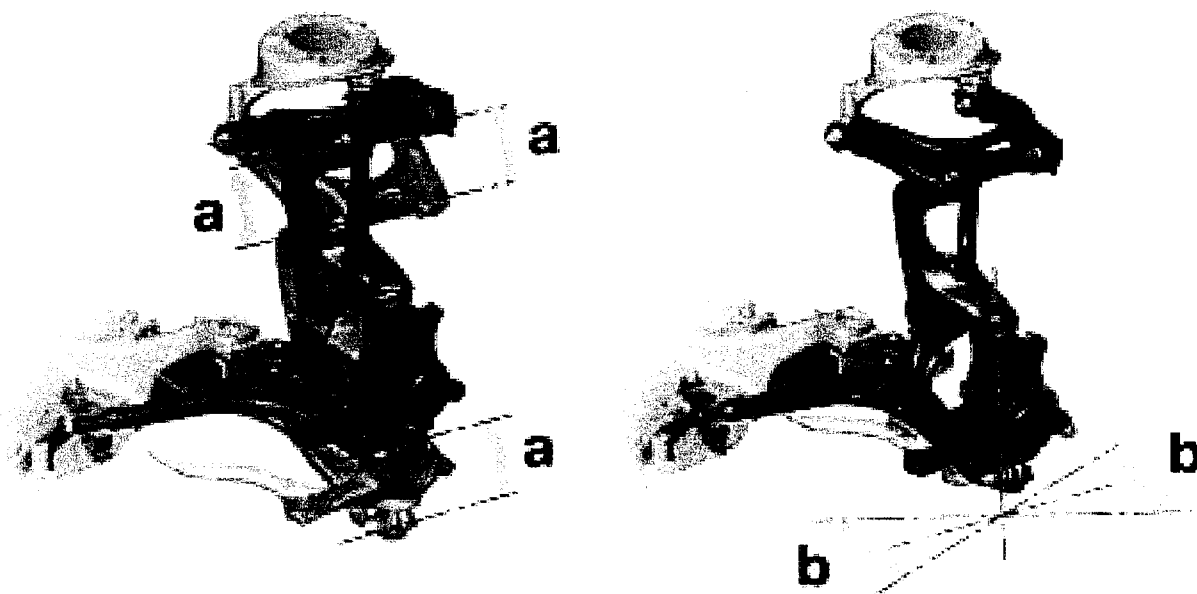
L'architecture présentée ici équipe les Peugeot 407 et Citroën C6.

Elle offre l'avantage de séparer les fonctions et donc les efforts de pompage et de braquage :

- Le braquage des roues (angle "b") est réalisé autour d'un axe passant par deux rotules implantées entre le pivot 4 et le support de pivot 2.
- Les débattements verticaux (angle "a") sont assurés au travers de trois articulations placées entre le support de pivot (2) et les deux triangles (1) et (3).



1. Triangle supérieur 2. Support de pivot
3. Triangle inférieur 4. Pivot



Ce principe permet de garantir un faible angle de pivot avec peu de déport à l'axe de roue et autorise une épure de carrossage optimisée permettant une très bonne tenue de cap. D'autres effets non négligeables concernent la suppression des remontées de direction, la plus grande précision dans l'inscription d'un virage et la moindre sensibilité au balourd de roue.

Examen : BREVET DE TECHNICIEN SUPÉRIEUR	SESSION 2008	
Spécialité : MAINTENANCE ET APRÈS-VENTE AUTOMOBILE	Code : MAVPM	
Epreuve : E4 VÉRIFICATION DES PERFORMANCES D'UN MÉCANISME	Durée : 6h	Coef. : 4

2. Objet de l'étude :

Nous allons nous intéresser à la variation de l'angle de carrossage lorsque le véhicule subit une accélération normale (véhicule en virage). En effet, cette suspension permet d'avoir une faible variation de l'angle de carrossage par rapport aux suspensions de type « Mac Pherson » sur lesquelles on constate une importante variation de cet angle qui peut être néfaste pour la tenue de route ou pour l'usure des pneumatiques.

3. Caractéristiques du véhicule :

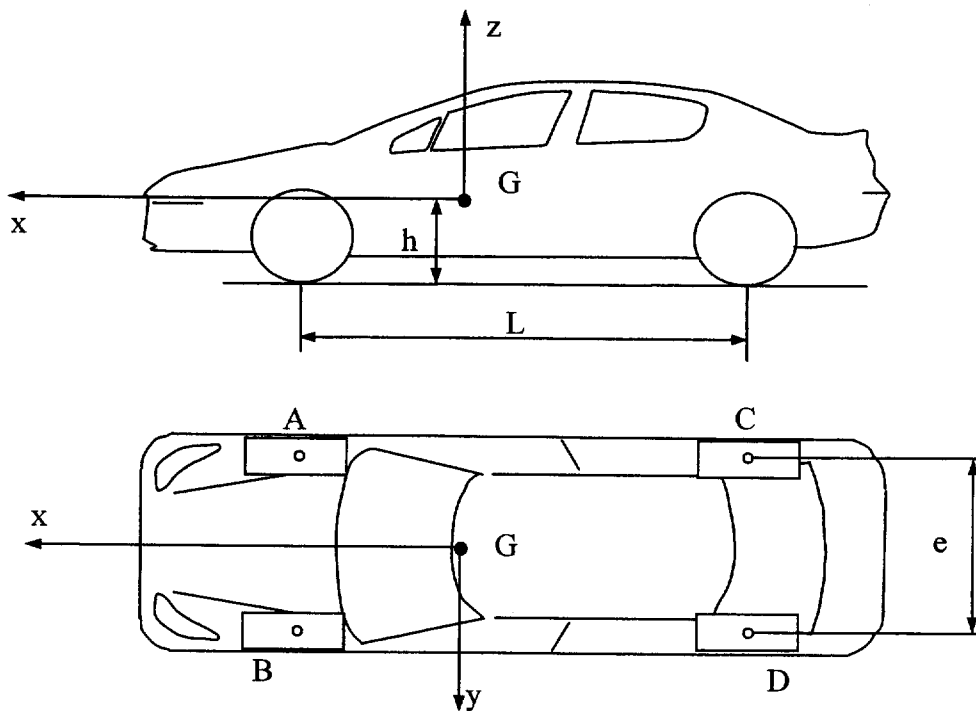
Masse totale en ordre de marche : $m = 1650 \text{ kg}$

Répartition de la masse :
sur l'essieu avant 60%
sur l'essieu arrière 40%

Empattement : $L = 2725 \text{ mm}$

Voie avant/arrière : $e = 1530 \text{ mm}$

Hauteur du centre de gravité : $h = 550 \text{ mm}$



Examen : BREVET DE TECHNICIEN SUPÉRIEUR	SESSION 2008	
Spécialité : MAINTENANCE ET APRÈS-VENTE AUTOMOBILE	Code : MAVPM	
Epreuve : E4 VÉRIFICATION DES PERFORMANCES D'UN MÉCANISME	Durée : 6h	Coef. : 4

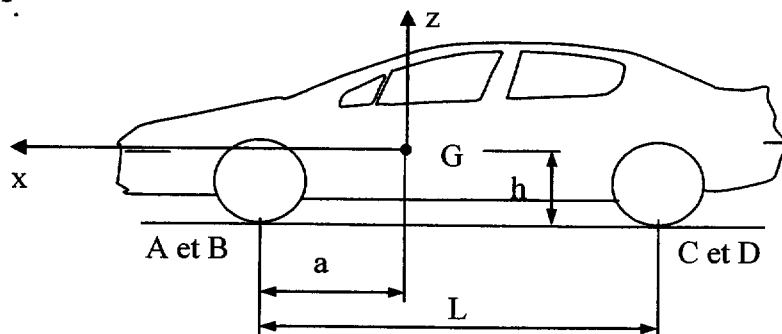
4. Calculs préliminaires :

4.1 Le véhicule est à l'arrêt, sur route horizontale. Déterminer :

- les actions mécaniques \vec{A}_0 , \vec{B}_0 , \vec{C}_0 et \vec{D}_0 du sol sur les roues du véhicule en A, B, C et D.
- la position du centre de gravité G repérée par la distance a.

On suppose que la répartition des charges est symétrique par rapport au plan (G, \vec{x}, \vec{z}) .

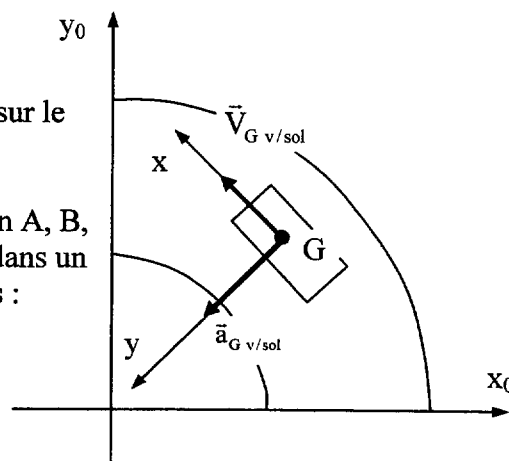
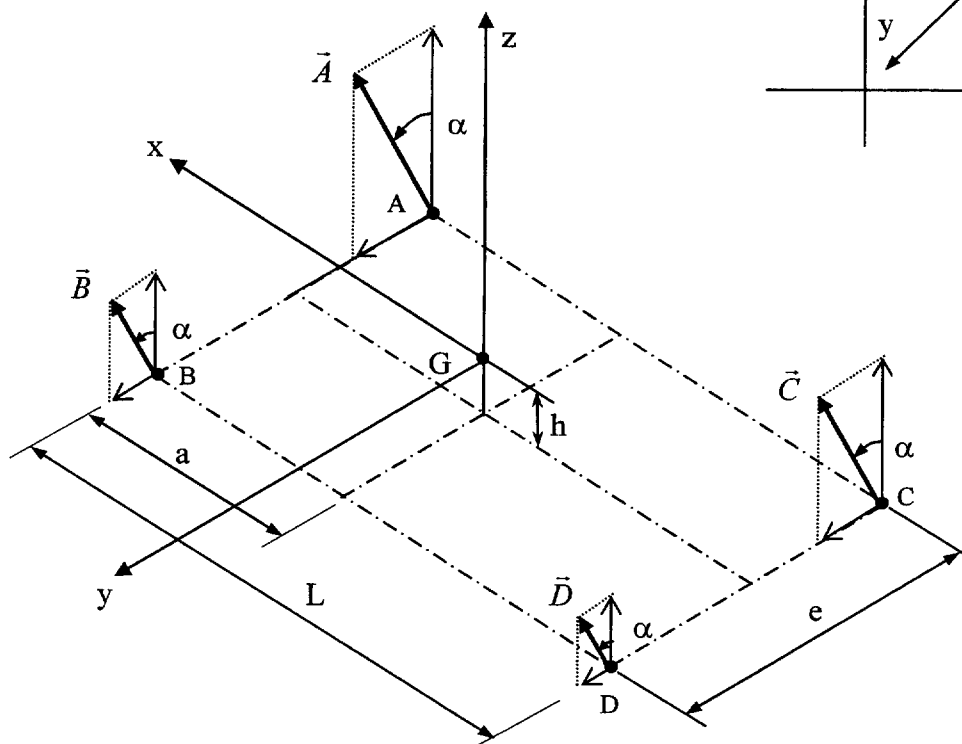
On prend $g = 9.81 \text{ m.s}^{-2}$.



4.2 Le véhicule aborde, sur route horizontale, un virage à gauche de rayon $R = 40 \text{ m}$ à vitesse constante $\|\vec{V}_{G \text{ v/sol}}\| = 65 \text{ km.h}^{-1}$.

Hypothèses :

- On néglige toutes les résistances à l'avancement agissant sur le véhicule.
- On néglige le roulis du véhicule.
- Les actions mécaniques du sol sur les roues se réduisent en A, B, C, D à des actions modélisées par des glisseurs contenus dans un plan parallèle au plan (G, \vec{y}, \vec{z}) suivant la figure ci-dessous :



4.2.1 Donner l'expression de l'accélération du centre de gravité du véhicule $\vec{a}_{G \text{ v/sol}}$ dans le repère $(G, \vec{x}, \vec{y}, \vec{z})$ et calculer sa valeur (accélération normale).

Quelle que soit la valeur trouvée, on prendra pour la suite de l'étude $\vec{a}_{G \text{ v/sol}} = + 8. \vec{y}$

Soit $a_G = a_n = + 8 \text{ m.s}^{-2}$

Examen : BREVET DE TECHNICIEN SUPÉRIEUR	SESSION 2008	
Spécialité : MAINTENANCE ET APRÈS-VENTE AUTOMOBILE	Code : MAVPM	
Epreuve : E4 VÉRIFICATION DES PERFORMANCES D'UN MÉCANISME	Durée : 6h	Coef. : 4

4.2.2 On admet que la répartition des efforts du sol sur les roues se fait comme indiquée sur la figure de la page précédente.

Le véhicule étant isolé, on donne les actions du sol sur les roues avant en A et B.

$$\left\{ T_{solA/v} \right\}_A = \begin{Bmatrix} 0 & 0 \\ Y_A & 0 \\ Z_A & 0 \end{Bmatrix}_{(\vec{x}, \vec{y}, \vec{z})} = \begin{Bmatrix} 0 & -\frac{e}{2} Z_A + h Y_A \\ Y_A & -a Z_A \\ Z_A & a Y_A \end{Bmatrix}_{(\vec{x}, \vec{y}, \vec{z})} ; \left\{ T_{solB/v} \right\}_B = \begin{Bmatrix} 0 & 0 \\ Y_B & 0 \\ Z_B & 0 \end{Bmatrix}_{(\vec{x}, \vec{y}, \vec{z})} = \begin{Bmatrix} 0 & \frac{e}{2} Z_B + h Y_B \\ Y_B & -a Z_B \\ Z_B & a Y_B \end{Bmatrix}_{(\vec{x}, \vec{y}, \vec{z})}$$

Y_A, Y_B, Z_A et Z_B sont des valeurs algébriques.

- Exprimer les autres actions mécaniques extérieures au véhicule.
- Appliquer le principe fondamental de la dynamique au centre de gravité G du véhicule isolé et en déduire les cinq équations qui lient les composantes des actions du sol sur les roues en A, B, C et D ($Y_A, Z_A, Y_B, Z_B, Y_C, Z_C, Y_D$ et Z_D).

Pour cela, on admettra que l'expression du torseur dynamique du véhicule en G dans le repère

$$(G, \vec{x}, \vec{y}, \vec{z}) \text{ est : } \left\{ D_{v/sol} \right\}_G = \begin{Bmatrix} m \cdot \vec{a}_{G v/sol} \\ \vec{\delta}_{G v/sol} \end{Bmatrix}_{(\vec{x}, \vec{y}, \vec{z})} = \begin{Bmatrix} 0 & 0 \\ m a_n & 0 \\ 0 & 0 \end{Bmatrix}_{(\vec{x}, \vec{y}, \vec{z})}$$

Quels que soient les résultats trouvés, on prendra pour la suite de l'étude :

$$Y_A + Y_B + Y_C + Y_D = m \cdot a_n \quad \text{équation (1)}$$

$$Z_A + Z_B + Z_C + Z_D - m \cdot g = 0 \quad \text{équation (2)}$$

$$h \cdot (Y_A + Y_B + Y_C + Y_D) - e/2 \cdot (Z_A - Z_B + Z_C - Z_D) = 0 \quad \text{équation (3)}$$

$$-a \cdot (Z_A + Z_B + Z_C + Z_D) + L \cdot (Z_C + Z_D) = 0 \quad \text{équation (4)}$$

$$a \cdot (Y_A + Y_B + Y_C + Y_D) - L \cdot (Y_C + Y_D) = 0 \quad \text{équation (5)}$$

4.2.3 On admet que le véhicule est en équiadhérence. A l'aide des équations (1), (2) et (6), déterminer la valeur de l'angle d'inclinaison α des actions du sol sur les roues et en déduire la valeur minimale du facteur d'adhérence sol/roue $\mu = \tan \alpha$ pour que le véhicule ne dérape pas.

On rappelle que le véhicule est en équiadhérence, alors :

$$\tan \alpha = \frac{Y_A}{Z_A} = \frac{Y_B}{Z_B} = \frac{Y_C}{Z_C} = \frac{Y_D}{Z_D} \quad \text{équation (6)}$$

$Y_A, Z_A, Y_B, Z_B, Y_C, Z_C, Y_D$ et Z_D sont des valeurs algébriques

Quelles que soient les valeurs trouvées, on prendra pour la suite de l'étude :

$$\mu = \tan \alpha = 0,85 \text{ et } a = 1090 \text{ mm}$$

4.2.4 Afin de connaître la charge s'appliquant sur chaque roue, on définit un taux k de répartition de charge entre les roues intérieures et extérieures d'un véhicule en virage tel que :

$$k = \frac{Z_A}{Z_B} = \frac{Z_C}{Z_D} \quad \text{équation (7)}$$

- A l'aide des équations (2), (4) et (7), déterminer les expressions littérales des composantes Z_A, Z_B, Z_C et Z_D en fonction de a, k, L, m et g.

Quelles que soient les valeurs trouvées, on prendra pour la suite de l'étude :

$$Z_B = \frac{(L - a) \cdot m \cdot g}{L \cdot (k + 1)} \text{ et } Z_D = \frac{a \cdot m \cdot g}{L \cdot (k + 1)}$$

4.2.5 Application numérique : calculer les valeurs Z_A, Z_B , ainsi que Y_A, Y_B , en prenant un taux de répartition de charge $k = 4$.

Examen : BREVET DE TECHNICIEN SUPÉRIEUR	SESSION 2008	
Spécialité : MAINTENANCE ET APRÈS-VENTE AUTOMOBILE	Code : MAVPM	
Epreuve : E4 VÉRIFICATION DES PERFORMANCES D'UN MÉCANISME	Durée : 6h	Coef. : 4

4.2.6 On prendra comme hypothèses pour la suite de l'étude les valeurs suivantes (en Newton) :

	Action en A	Action en B	Action en C	Action en D
Composante Y (en Newton)	6605	1651	4403	1107
Composante Z (en Newton)	7770	1942	5180	1295

En fonction des résultats trouvés lorsque le véhicule est à l'arrêt, déterminer la « surcharge ou décharge » T pour chacune des quatre roues (Test une valeur algébrique).

On prendra comme notation $T_A = Z_A - Z_{A0}$ avec Z_A véhicule en virage
 Z_{A0} véhicule à l'arrêt

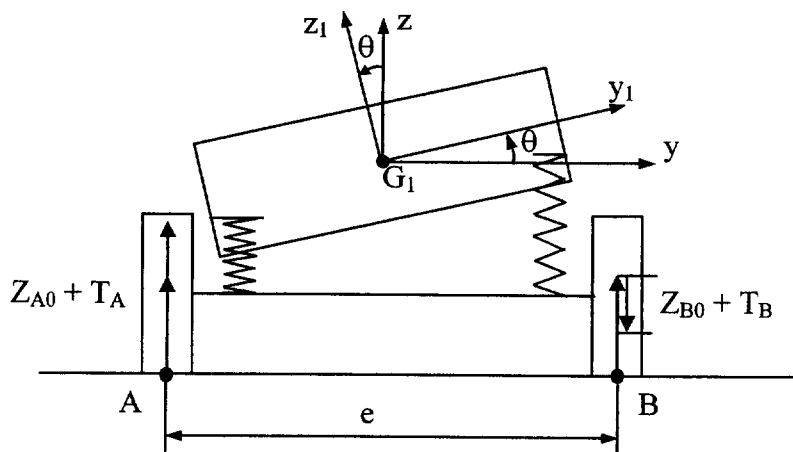
Quelles que soient les valeurs trouvées, on prendra pour la suite de l'étude :

$$T_A = 2900 \text{ N}$$

$$T_B = -2900 \text{ N}$$

5. Détermination de l'angle de roulis du véhicule :

Le roulis du véhicule est déterminé par l'angle de rotation de la caisse du véhicule autour de l'axe (G, \vec{x}) . Soit G_1 le centre de rotation de roulis et θ l'angle de roulis sur le train avant modélisé ci-dessous :

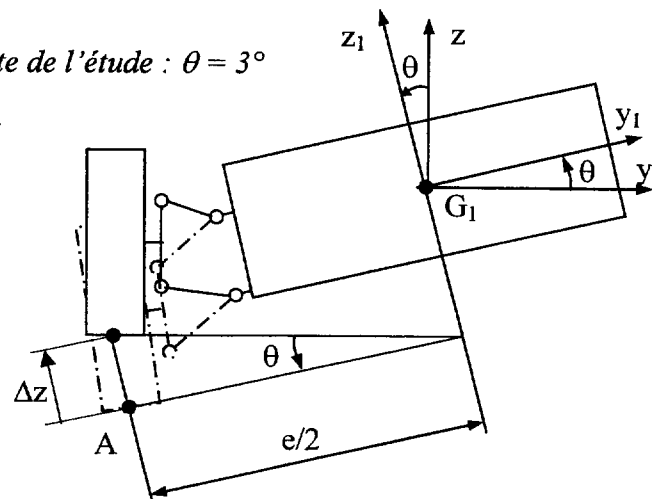


5.1 D'après les valeurs des « surcharge ou décharge » T_A et T_B déterminées précédemment, calculer la valeur du moment exercé par ces actions au centre G_1 du véhicule par rapport à l'axe de roulis (G_1, \vec{x}) que l'on notera $M_{TA, TB/G_1, x}$

5.2 Sachant que la raideur totale anti-roulis du train avant (raideur de la suspension + raideur de la barre anti-roulis + raideur des pneumatiques) est $K_\theta = 80000 \text{ mN} \cdot \text{rad}^{-1}$, déterminer la valeur de l'angle θ de roulis du véhicule sur le train avant en degré.

Quelle que soit la valeur trouvée, on prendra pour la suite de l'étude : $\theta = 3^\circ$

5.3 En déduire la valeur du déplacement vertical Δz de la roue intérieure ainsi que celui de la roue extérieure par rapport au repère lié à la caisse $(G_1, \vec{x}, \vec{y}_1, \vec{z}_1)$. On négligera le déplacement suivant l'axe (G_1, \vec{y}_1) .



Quelle que soit la valeur trouvée, on prendra pour la suite de l'étude : $\Delta z = 40 \text{ mm}$

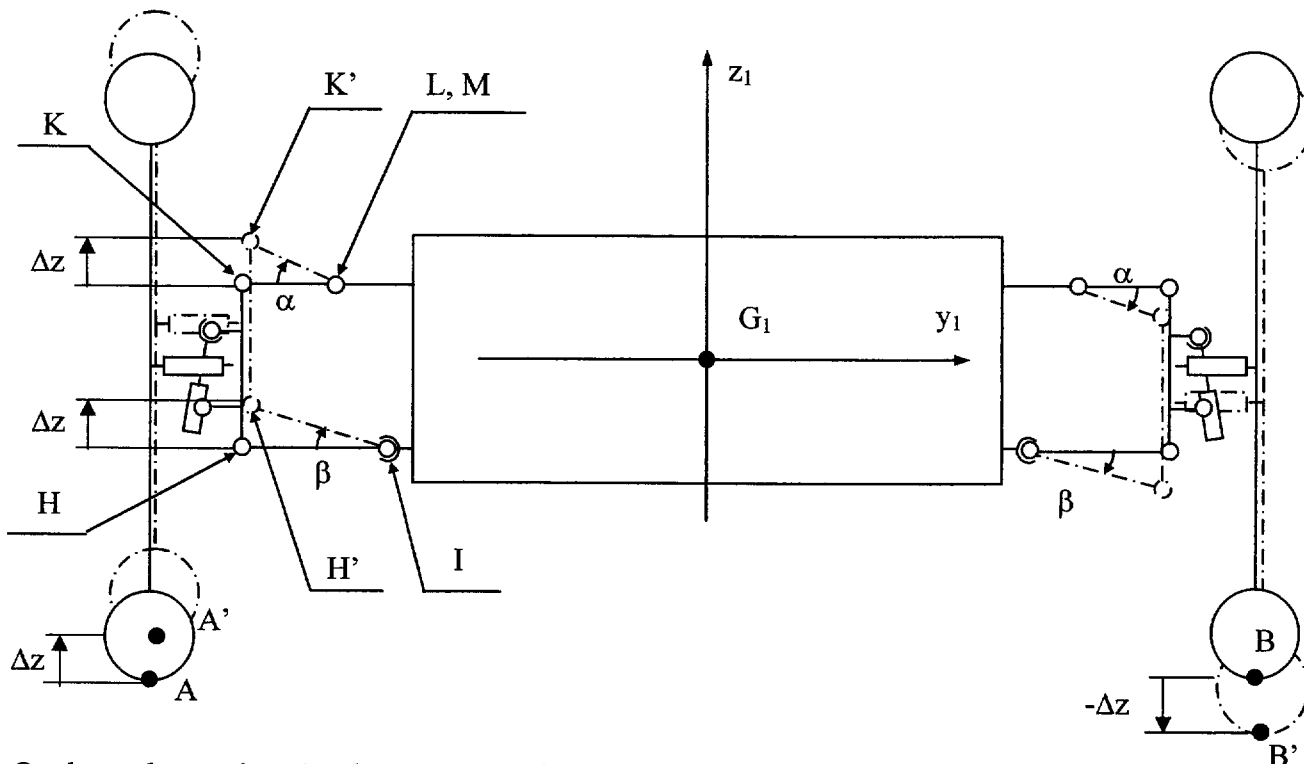
Examen : BREVET DE TECHNICIEN SUPÉRIEUR	SESSION 2008	
Spécialité : MAINTENANCE ET APRÈS-VENTE AUTOMOBILE	Code : MAVPM	
Epreuve : E4 VÉRIFICATION DES PERFORMANCES D'UN MÉCANISME	Durée : 6h	Coef. : 4

6. Détermination de la variation de l'angle de carrossage :

Pour un angle de roulis de 3° on constate, sur les suspensions de type « Mac Pherson », des variations de l'ordre de $0,4^\circ$ sur la roue extérieure et de l'ordre de $0,7^\circ$ sur la roue intérieure (ces variations dépendent aussi de la position de l'implantation du triangle inférieur).

Recherchons cette variation sur la suspension à double triangulation.

Pour la suite de l'étude, on ne considérera que les déplacements suivant le plan $(G_1, \vec{y}_1, \vec{z}_1)$ en vue de face comme indiqué sur la figure ci-dessous :



On donne les coordonnées des vecteurs suivants :

$$\vec{LK} = -200. \vec{y}_1 \text{ pour la roue extérieure en A}$$

$$\vec{LK} = 200. \vec{y}_1 \text{ pour la roue intérieure en B}$$

$$\vec{IH} = -295. \vec{y}_1 \text{ pour la roue extérieure en A}$$

$$\vec{IH} = 295. \vec{y}_1 \text{ pour la roue intérieure en B}$$

$$\vec{IL} = -110. \vec{y}_1 + 540. \vec{z}_1 \text{ pour la roue extérieure en A}$$

$$\vec{IL} = 110. \vec{y}_1 + 540. \vec{z}_1 \text{ pour la roue intérieure en B}$$

6.1 Déterminer les valeurs respectives des angles α et β correspondant à un déplacement Δz de 40 mm sur la roue extérieure du véhicule en A.

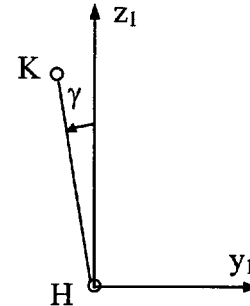
6.2 Exprimer les composantes du vecteur \vec{LK}' en fonction de l'angle α ainsi que les composantes du vecteur \vec{IH}' en fonction de l'angle β dans le repère $(G_1, \vec{y}_1, \vec{z}_1)$ lorsque la roue subit un déplacement Δz au point A. Calculer ces valeurs en millimètres.

Examen : BREVET DE TECHNICIEN SUPÉRIEUR	SESSION 2008	
Spécialité : MAINTENANCE ET APRÈS-VENTE AUTOMOBILE	Code : MAVPM	
Epreuve : E4 VÉRIFICATION DES PERFORMANCES D'UN MÉCANISME	Durée : 6h	Coef. : 4

6.3 Afin d'évaluer la variation de l'angle de carrossage, nous étudierons la variation d'inclinaison de la droite HK en H'K'.

Exprimer les vecteurs \vec{HK} et $\vec{H'K'}$ en fonction, respectivement, de \vec{HI} , \vec{IL} et \vec{LK} et de $\vec{H'I}$, \vec{IL} et $\vec{LK'}$ et calculer les valeurs de leurs composantes respectives au point A.

6.4 En déduire la valeur de l'angle γ et de l'angle γ' formé par les droites HK et H'K' avec la verticale au point A comme indiqué sur la figure ci-contre :



6.5 On admettra, par hypothèses, que les calculs effectués sur la roue intérieure au point B (subissant un déplacement $\Delta z = -40$ mm) donnent les résultats suivants :

	Δz (en mm)	α (en degré)	β (en degré)	Coordonnées de \vec{HK} en mm dans $(G_1, \vec{x}_1, \vec{y}_1, \vec{z}_1)$	γ (en degré)	Coordonnées de $\vec{H'K'}$ en mm dans $(G_1, \vec{x}_1, \vec{y}_1, \vec{z}_1)$	γ' (en degré)
Roue intérieure en B	-40	-11,54°	-7,79°	$\begin{pmatrix} 0 \\ 15 \\ 540 \end{pmatrix}$	-1,59°	$\begin{pmatrix} 0 \\ 13,67 \\ 540 \end{pmatrix}$	-1,45°

- En déduire la variation de l'angle de carrossage sur les roues intérieure et extérieure.
- Conclure sur l'efficacité de la suspension en comparant ces valeurs avec celles données au paragraphe 6 concernant les variations d'angles sur les suspensions de type « Mac Pherson ».